

2024 全國 AI 機器人應用大賽活動簡章

壹、活動目的

本競賽之目的以自走車智慧控制為主軸，活動分為「藍芽迷宮遙控競速賽」、「MICROBIT 主板遙控競速」，計兩項比賽。兩項皆結合趣味性與發揮運動家之精神，藉此啟發對於資訊、電機、電子、通訊、控制等相關技術整合之興趣，以培養學生理論與實作的能力。藉由本活動可促進全國各校師生間的交流平台，達到寓教於樂、積極學習與思考創作之教育目標。

貳、主辦單位及承辦協辦單位

主辦單位：朝陽科技大學通識教育中心

參、報名方式及費用

一、報名方式

1.請指導老師協助參賽學生利用網路線上報名。各項競賽每隊最多四人(視各競賽項目之參賽規定而定)；且每一競賽組別每人僅限擔任組長或組員各一次。

2.報名網址為：<https://forms.gle/YBVHbbbhQqFL91sv6>

二、報名費用 本次【2024 全國 AI 機器人應用大賽】免收報名費用。

(1)報名日期：即日起至 4/26(暫定)

(2)報到日期：5/26 中午 12:30 至 13:20(暫定)

(3)競賽日期：5/26 下午 13:30(暫定)

(4)報到地點：朝陽科技大學校內(管理學院三樓時選廳)

(5)報名對象：全國高中職組以及大專校院組

三、迷宮機器人相關規定為求公平原則，參賽之機器自走車使用相關規定如下

1.智慧機器小車(含裝設感測器材料)之整體尺寸，最大限制為長 10cm、寬 10cm、高 8cm。

2.電力來源及感測器材料之規格與裝設數量均無限制，惟自走車之整體尺寸須符合規範。

- 3.對於自走車之規定，參賽者若有疑義，應於賽前主動提出釋疑。比賽當天，進行自走車檢錄時，以裁判認定為準。自走車若未能完成檢錄程序，即視同比賽棄權。

肆、參賽規定

- 1.比賽當天依主辦單位與承辦單位共同公告之時間表進行報到、檢錄及比賽（程序表將於賽前公告在主辦單位與承辦單位之官方網站）。
- 2.每隊最多四人及一台機器自走車為限。
- 3.參賽隊伍出賽場地與順序，將於比賽當天由參賽隊伍於報到時決定。場地數量依實際報名狀況由主辦單位調整。
- 4.參賽隊伍在報到後請推派一名選手出賽並檢錄自走車，檢查完畢後將機器自走車置放於主辦單位指定區域，放置後將不得再做軟、硬體(含電池)之調整及更換。
- 5.其餘選手在競賽過程中不得進入競賽區。

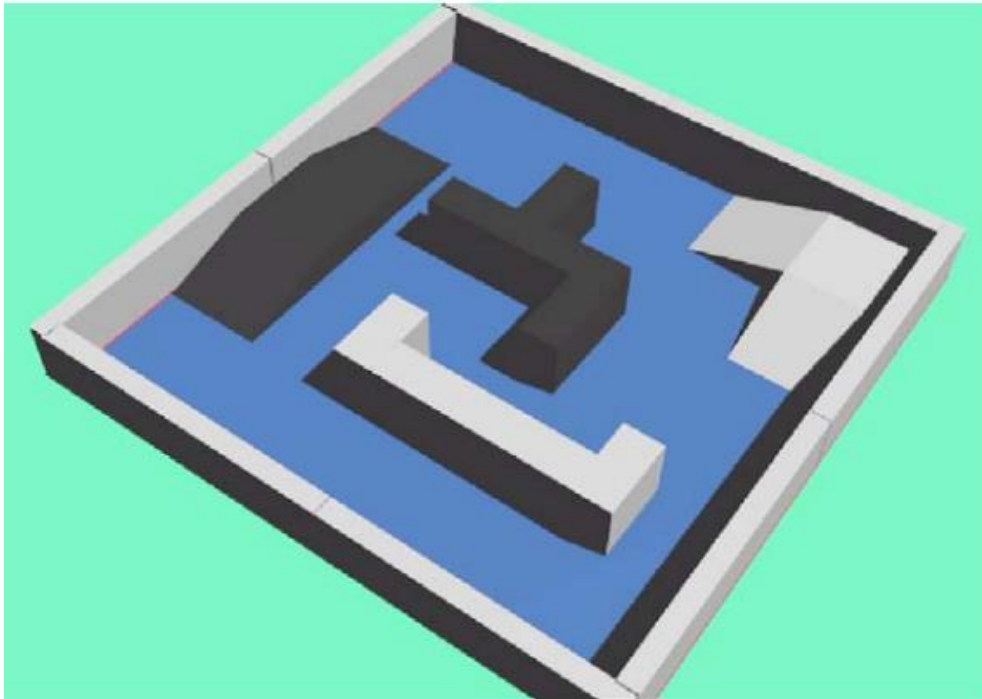
伍、比賽規則

- 1.每隊只有一次出賽機會(或當天由裁判長決定次數)。
- 2.凡經唱名 3 次未到者，即視同比賽棄權。
- 3.經唱名後，選手才可至主辦單位指定區域領取自走車，並須直接置放於競賽起點參賽，不得藉故再對自走車所有組件進行調整或置換(含程式、電池及 電路板等)，亦不得要求暫停。
- 4.開始前，自走車靜置於起點位置，且上方無任何遮蔽物。待開始計時後，無法啟動或非經遮光後啟動者均判定為啟動失敗，若可繼續比賽，競賽時間增加 10 秒計算。
- 5.比賽成績採計時方式，每次限時 60 秒內完成，一次限一隊下場比賽，自走車到達終點時間最短者為勝，若無法到達終點則紀錄時間停止時之位置(或區域)。
- 6.比賽途中如車體翻覆或故障無法動作，工作人員將取回自走車給參賽者，並紀錄自走車當時所在之位置，作為競賽成績。
- 7.比賽途中如選手觸碰或取回自走車，則以自走車當時所在之位置，作為競賽成績。
- 8.比賽途中如自走車駛離競賽場地，則以自走車當時所在之位置，作

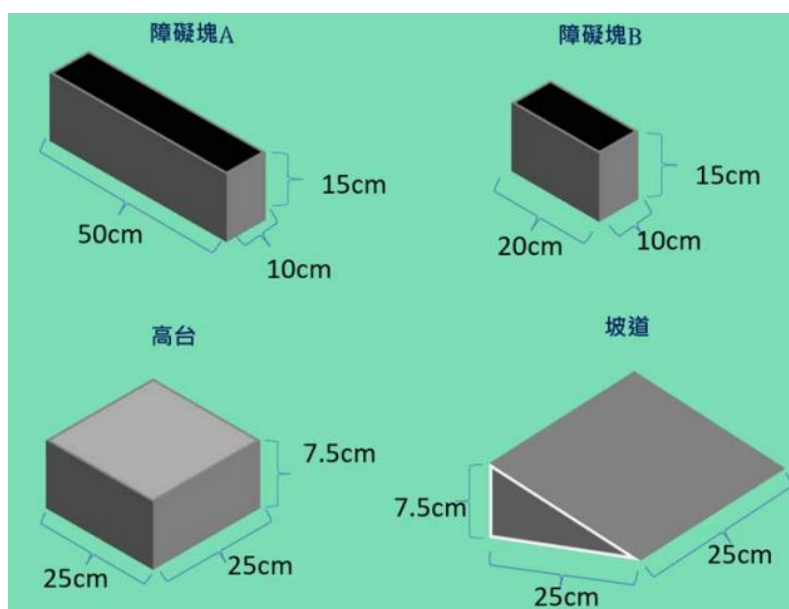
為競賽成績。

9. 競賽過程中，參賽選手及自走車不得破壞比賽場地，若裁判發現有此項行為，得宣告該選手及自走車退場，並喪失比賽資格。

陸、競賽場地



1. 場地尺寸 150cm x 150cm (或 150x300cm，由主辦單位現場調整)，由霧面相紙印刷
2. 場地中包含有障礙塊兩式以及坡道、高台，以 PE 發泡材料 (白黑雙色) 製成，其尺寸如下



3. 一個 150x150cm 參考的場地組裝，實際競賽場地尺寸，仍以比賽當天之現況為準。
4. 坡道與高台為非光滑平面，且因採用組裝方式，故相鄰隔板會有些微傾斜與落差，AI 視覺小車行經時如有跳動現象，參賽者不得有任何異議。
5. 場地測試時的環境狀況若與實際比賽的環境狀況不同時，如跑道色澤、環境燈光、跑道接縫...等，仍以比賽當時的環境狀況為準，參賽者不得有任何異議。
6. 比賽場所的照明、溫度、濕度...等，均為普通的環境程度，選手不得要求調節照明、濕度、溫度...等。

柒、獎勵

- 1.各組分別依競賽成績取金、銀、銅、優等及佳作獎項，得獎隊伍將頒發獎狀（響應無紙化將於會後寄送電子獎狀檔案），其中各名次之隊伍數主辦單位得依比賽當天的競賽成績調整之。
- 2.若有競賽成績相同之隊伍，則同列名次。

捌、注意事項

- 1.比賽場所設置專屬電源供應區但不提供電腦設備，其他設備須請參賽者自行準備。
- 2.參賽者必須絕對遵守競賽所有規範與裁判之決議，倘因未遵守作業時間或競賽規範而遭淘汰，絕無異議。
- 3.主辦單位保有修改規則及給予參賽資格等權利，活動內容若發生任何爭議概以主辦單位之決定為準。
- 4.本競賽辦法若有未盡周詳之處，將由主辦單位視情形依公平、公正、公開、合情、合理之原則可隨時修正，並公告於活動網站，參加活動者視為同意本競賽活動各項辦法。

*響應環保本活動提供茶水，請自備環保杯。



朝陽科技大學平面圖

Campus Map of Chaoyang University of Technology



